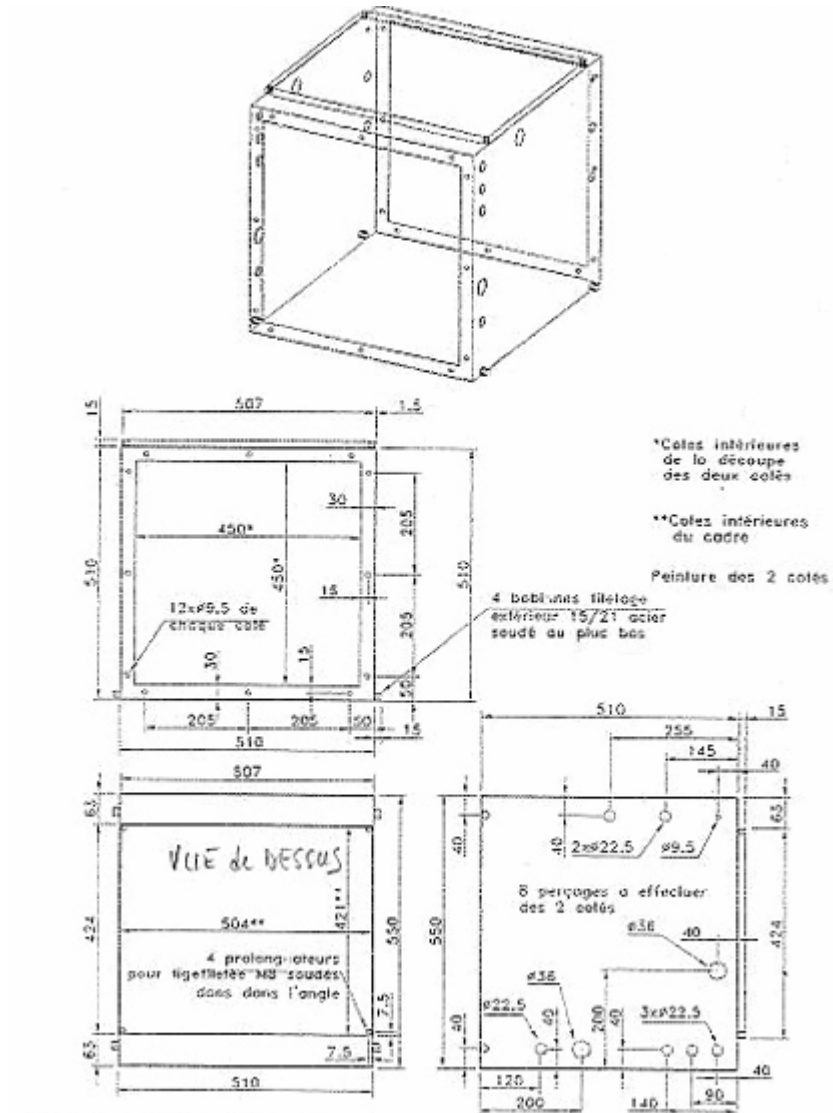


SCHEMAS DIMENSIONNELS

CAISSON ECHANGEUR



INTERFACE CENTRALE-MOTEUR

