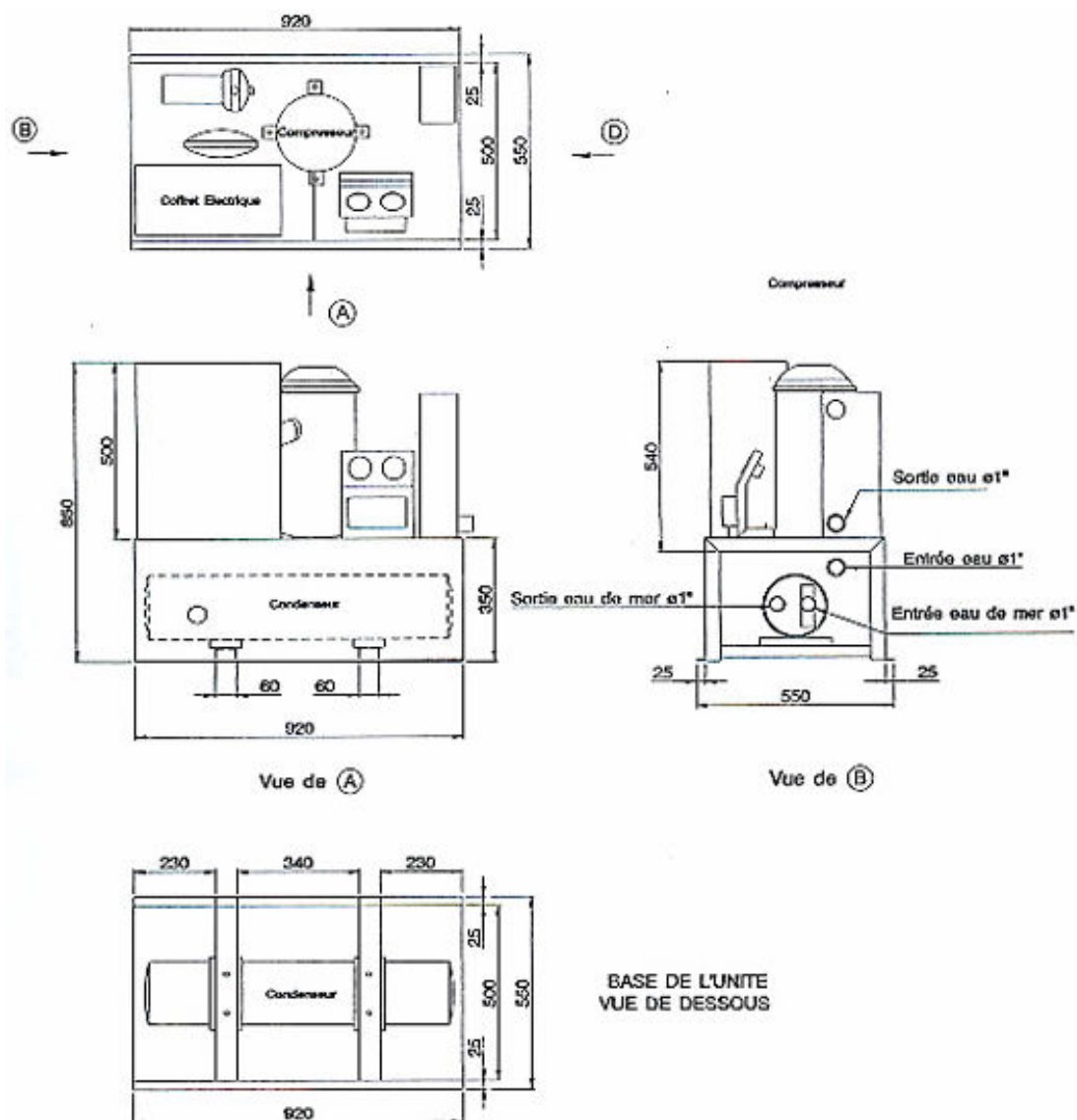


## SCHEMA DIMENSIONNEL RLCEM 64



**- Notes :**

- 1 - Chassis de l'unité en Aluminium épaisseur 4 mm.
- 2 - En option cet ensemble peut être incorporé dans une carrosserie en aluminium peint.